

Curbless at the Entry, Curbless with Recessed Subfloor, Curbed using SLPAN or Poured Concrete and Top Slab Side Waste Outlet–Waste Plumbing Height and Locations

Sans rebord à l'entrée, sans rebord avec sous-plancher en retrait, avec rebord en utilisant SLPAN ou du ciment coulé et sortie d'évacuation de la dalle droite supérieure–Hauteur et emplacement de la tuyauterie d'évacuation

Sin borde en la entrada, sin borde con contrapiso en bajo relieve, sin borde con SLPAN o concreto vaciado y salida para líquidos de desecho lateral para la losa superior; altura y ubicaciones de la tubería para líquidos de desecho

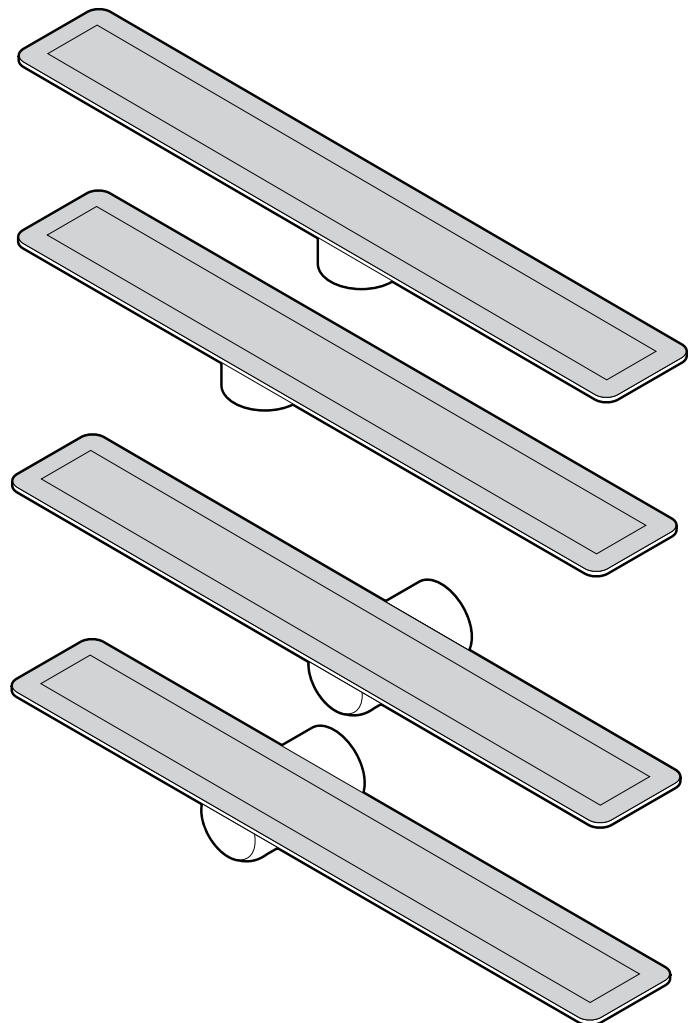
**PLD26N, PLD27.5N, PLD46N,
PLD63N, PLD68N**

**PLD30N, PLD33N, PLD36N,
PLD40N, PLD44N, PLD48N,
PLD52N, PLD57-58N**

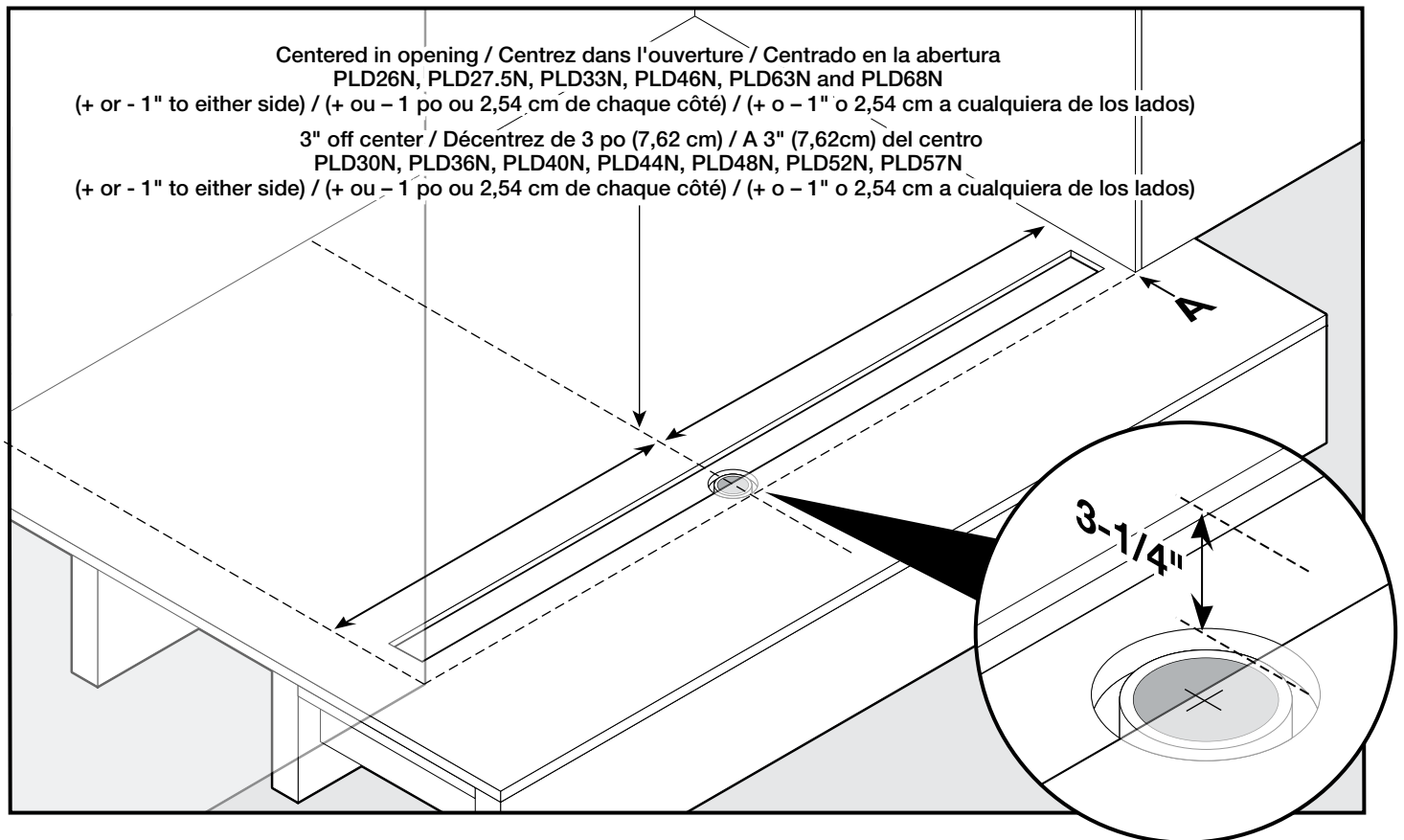
**PLD26N-SWO*, PLD27.5N-SWO*,
PLD46N-SWO*, PLD63N-SWO*,
PLD68N-SWO***

**PLD30N-SWO*, PLD33N-SWO*,
PLD36N-SWO*, PLD40N-SWO*,
PLD44N-SWO*, PLD48N-SWO*,
PLD52N-SWO*, PLD57-58N-SWO***

*Custom items / *Éléments faits sur commande /
*Items de encargo



Curbless at the Entry–Waste Plumbing Height and Location / Sans rebord à l'entrée–Hauteur et emplacement de la tuyauterie d'évacuation / Sin borde en la entrada; altura y ubicación de la tubería para líquidos de desecho



The height of waste pipe is 3-1/4" below the surface (where the drain flanges will be resting).

The center of the waste outlet needs to be placed according to:

- **Glass door**—Set the glass door at the edge of the drain cover.
- **Sliding door**—should be installed so that the sliding portion of the door is positioned over the drain cover to avoid water run off onto the bathroom floor.
- **Curtain**—curtain should be positioned inside of shower pan where folds do not hang past drain cover and into dry area of floor.

A= Edge of side wall (usually there is a corner at the edge of shower area). Take into consideration that the whole drain cover and drain trough has to be inside the shower area in order to be able to install a capillary break.

Note: It does not matter which side the 3" offset faces as long as it fits between joists.

La hauteur du tuyau d'évacuation est à 3 1/4 po (8,25 cm) sous la surface (où les rebords du drain sont posés).

Le centre de la sortie d'évacuation doit être placé en fonction de ce qui suit :

- **Porte en verre**—installez la porte en verre au bord du couvercle du drain.
- **Porte coulissante**—Porte coulissante—installez de façon à ce que la section coulissante de la porte soit positionnée au-dessus du couvercle du drain pour éviter que l'eau ne se déverse sur le plancher de la salle de bain.
- **Rideau**—placez le rideau à l'intérieur du bac de douche de façon à ce que les plis ne dépassent pas le couvercle du drain et ne pendent pas au-dessus du plancher sec.

A= Bord du mur latéral (il y a habituellement un coin au bord de la zone de douche). Il faut prendre en considération le couvercle du drain et le drain de récupération doivent être à l'intérieur de la douche pour installer la coupure étanche.

Note: Le côté du décalage de 3 po (7,62 cm) importe peu, pourvu qu'il s'ajuste entre les montants.

La altura del tubo de desagüe es de 3-1/4" (8,25 cm) por debajo de la superficie (donde se apoyan las bridas de desagüe).

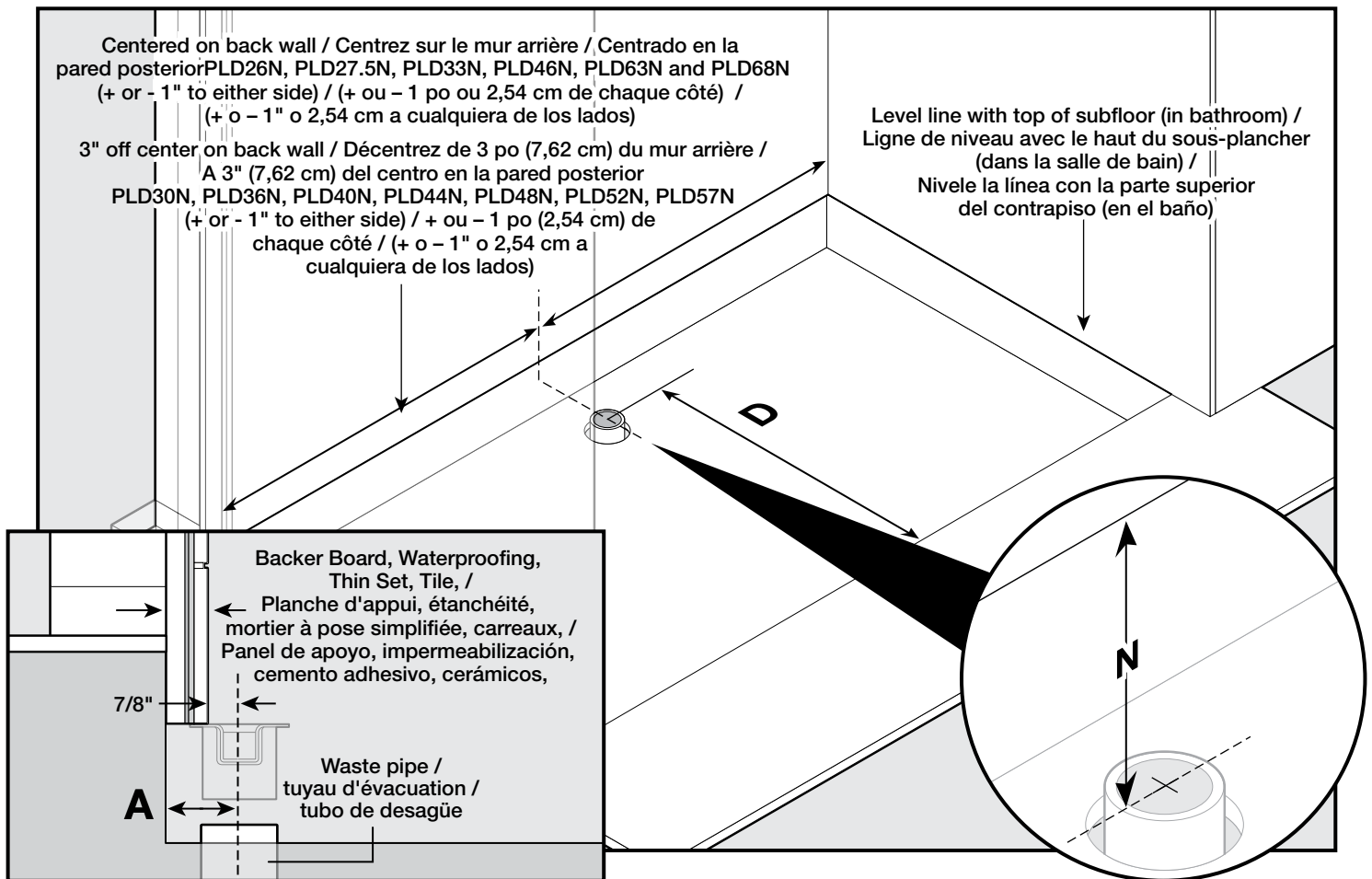
El centro de la salida para líquidos de desecho debe colocarse según:

- **Puerta de vidrio**—coloque la puerta de vidrio en el borde de la tapa del desagüe.
- **Puerta corrediza**—se debe colocar de manera que la parte de la puerta que se desliza se posicione sobre la tapa del desagüe para evitar que el agua se escape hacia el piso del baño.
- **Cortina**: la cortina debe posicionarse dentro de la ducha y los pliegues no deben sobrepasar la tapa del desagüe y el área seca del piso.

A= Borde de la pared lateral (generalmente hay una esquina en el borde del área de ducha). Tenga en cuenta que la tapa del desagüe completa y el canal de desagüe deben estar dentro del área de ducha para poder colocar un recorte capilar.

Nota: no importa a qué lado esté orientado el desplazamiento de 3" (7,62 cm) mientras esté encajado entre las viguetas.

Curbless with Recessed Subfloor–Waste Plumbing Height and Location / Sans rebord avec sous-plancher en retrait–Hauteur et emplacement de la tuyauterie d'évacuation / Sin borde con contrapiso en bajo relieve; altura y ubicación de la tubería para líquidos de desecho



Waste pipe height is determined by the formula:
 N (distance between level line from top of finished subfloor to top of waste pipe) = D (distance between the beginning of shower pan floor and center of waste pipe) $\times 0.021 + 3.25"$.

Distance between rough framing and center of waste pipe:
 A = thickness of backer board + thickness of tile + thin set + thickness of waterproofing + $7/8"$ when the desired result is wall tile tight to cover (in this case backer board is installed over the drain flange).

Note: A must be $1-7/8" - 6.5"$ from the face of framing.

Note: It does not matter which side the 3" offset faces as long as it fits between joists.

QuickDrain recommends to place drain so that wall tiles come down directly behind the cover channel (there should be no tile sliver between cover channel and wall tile) or a maximum 4.5" of space between cover channel and wall tile.

La hauteur du tuyau d'évacuation est déterminée par la formule :
 N (distance entre la ligne de niveau depuis le haut du sous-plancher fini jusqu'au haut du tuyau d'évacuation) = D (distance entre le début du plancher du bac de douche et le centre du tuyau d'évacuation) $\times 0,021 + 3,25$ po (0,05 cm + 6,35 cm).

Distance entre le faux-cadre et le centre du tuyau d'évacuation :
 A = épaisseur de la planche d'appui + épaisseur du carreau + mortier à pose simplifiée + épaisseur de l'étanchéité + $7/8$ po (2,20 cm) lorsque le carreau mural ajusté au couvercle est le résultat désiré (dans ce cas-ci, la planche d'appui est installée sur le rebord du drain).

Note: « A » doit être de $1\ 7/8$ po (4,76 cm) - $6,5$ po (16,51 cm) de la surface du cadre.

Note: Le côté du décalage de 3 po (7,62 cm) importe peu, pourvu qu'il s'ajuste entre les montants.

QuickDrain recommande de placer le drain de façon à ce que les carreaux muraux soient posés directement derrière le canal du couvercle (il ne doit pas y avoir d'éclat de carreau entre le canal du couvercle et le carreau mural) ou un espace maximum de 4,5 po (11,43 cm) entre le canal du couvercle et le carreau mural.

La altura del tubo de desagüe se determina mediante la siguiente fórmula:

N (distancia entre la línea de nivel desde la parte superior del contrapiso hasta la parte superior del tubo de desagüe) = D (distancia entre el comienzo del piso de la ducha y el centro del tubo de desagüe) $\times 0.021 + 3.25"$ (0,05 cm + 6,35 cm)

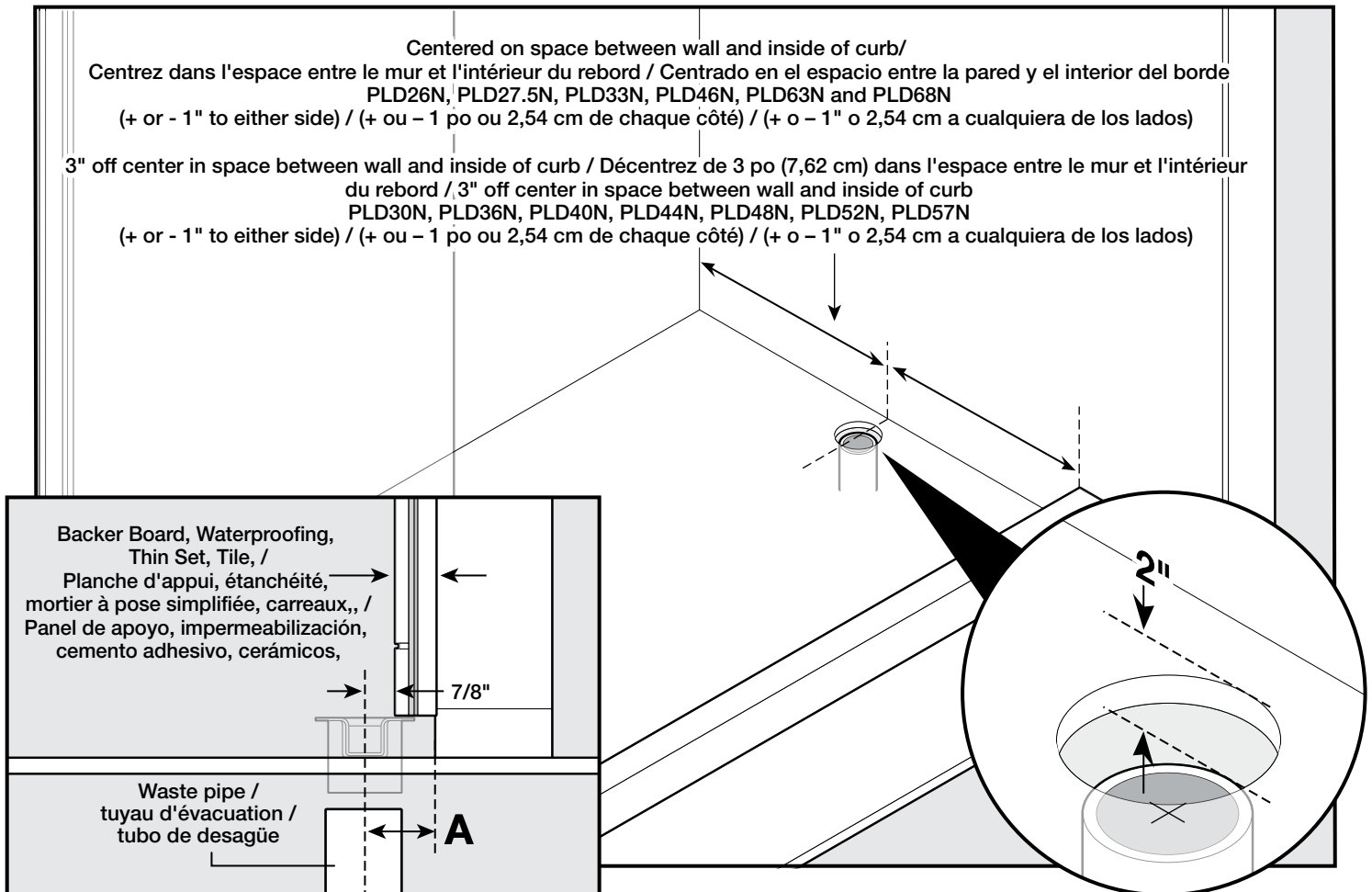
Distancia entre el armazón y el centro del tubo de desagüe:
 A = grosor del panel de apoyo + grosor del cerámico + cemento adhesivo + grosor de la impermeabilización + $7/8"$ (2,20 cm) cuando el resultado deseado sea el azulejo ajustado a la tapa (en este caso el panel de apoyo se coloca sobre la brida de desagüe).

Note: A debe estar a $1-7/8"$ (4,76 cm) - $6.5"$ (16,51 cm) desde la superficie del armazón.

Note: no importa a qué lado esté orientado el desplazamiento de 3" (7,62 cm) mientras esté encajado entre las viguetas.

QuickDrain recomienda colocar el desagüe de manera que los azulejos queden directamente detrás de la tapa de la canaleta (no debe haber trozos de azulejo entre la tapa de la canaleta y el azulejo) o un máximo de 4.5" (11,43 cm) de espacio entre la tapa de la canaleta y el azulejo.

Curbed using SLPAN or Poured Concrete with Leveling Brackets–Waste Plumbing Height and Location / Rebord en utilisant SLPAN ou du ciment coulé avec des fixations de mise de niveau–Hauteur et emplacement de la tuyauterie d'évacuation / Con borde y SLPAN o concreto vaciado con soportes de nivelación: altura y ubicación de la tubería para líquidos de desecho



The top of waste pipe should be located 2" below the leveled subfloor (PLPAN will be installed on top).

A = thickness of backer board + thickness of tile + thin set + thickness of waterproofing + 7/8" when the desired result is wall tile tight to the cover (in this case backer board is installed over the drain flange).

Note: **A** must be 1-7/8" - 6.5" from the face of framing.

Note: It does not matter which side the 3" offset faces as long as it fits between joists.

QuickDrain recommends to place drain so that wall tiles come down directly behind the cover channel (there should be no tile sliver between cover channel and wall tile) or a maximum 4.5" of space between cover channel and wall tile.

Le haut du tuyau d'évacuation doit être situé à 2 po (5,08 cm) sous le sous-plancher de niveau (PLPAN est installé sur le dessus).

A = épaisseur de la planche d'appui + épaisseur du carreau + mortier à pose simplifiée + épaisseur de l'étanchéité + 7/8 po (2,20 cm) lorsque le carreau mural ajusté au couvercle est le résultat désiré (dans ce cas-ci, la planche d'appui est installée sur le rebord du drain).

Note : « **A** » doit être de 1-7/8" (4,76 cm) - 6.5" (16,51 cm) de la surface du cadre.

Note : Le côté du décalage de 3 po (7,62 cm) importe peu, pourvu qu'il s'ajuste entre les montants.

QuickDrain recommande de placer le drain de façon à ce que les carreaux muraux soient posés directement derrière le canal du couvercle (il ne doit pas y avoir d'éclat de carreau entre le canal du couvercle et le carreau mural) ou un espace maximum de 4,5 po (11,43 cm) entre le canal du couvercle et le carreau mural.

La parte superior del tubo de desagüe debe ubicarse a 2" (5,08 cm) por debajo del contrapiso nivelado (PLPAN se colocará arriba).

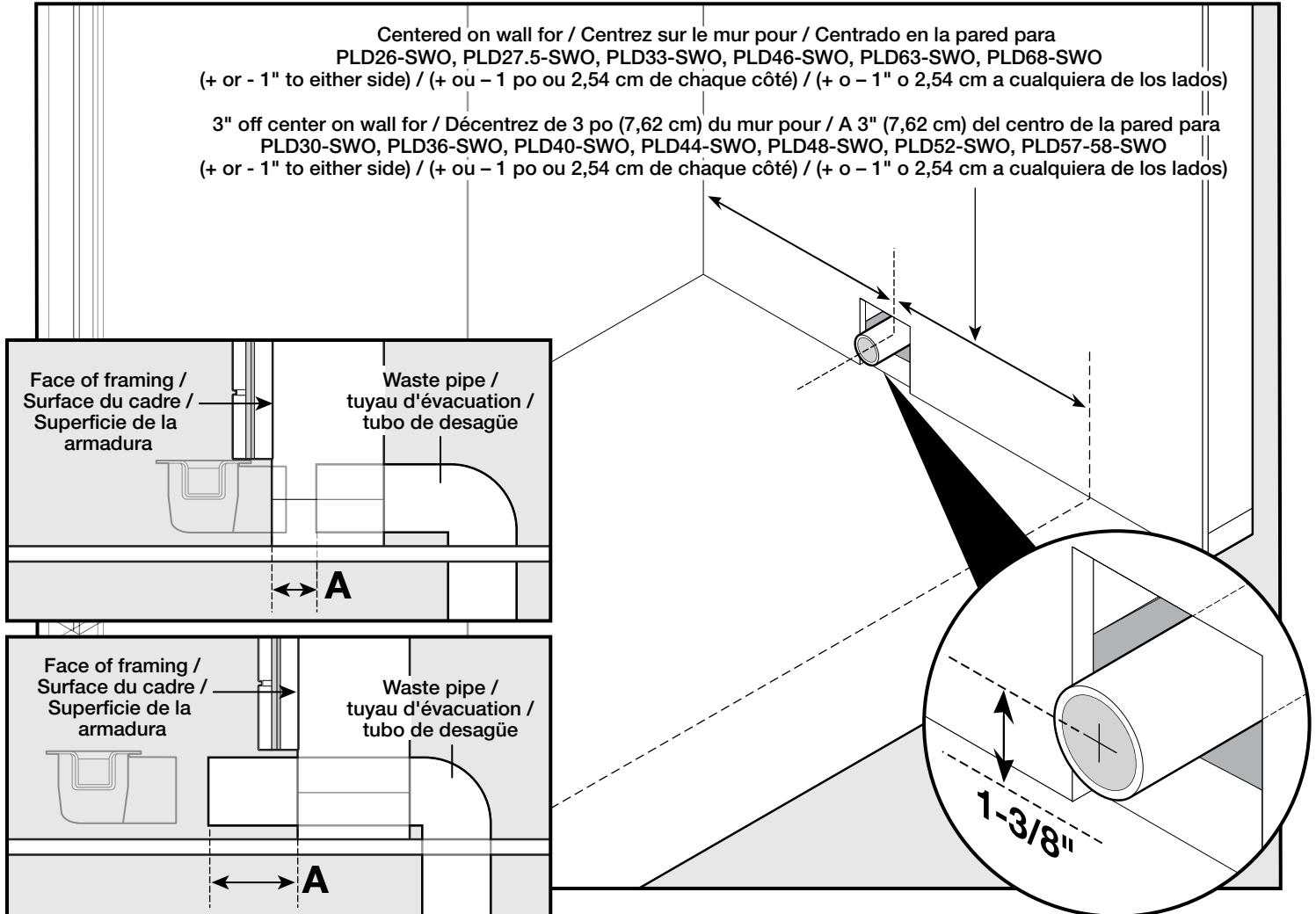
A = grosor del panel de apoyo + grosor del cerámico + cemento adhesivo + grosor de la impermeabilización + 7/8" (2,20 cm) cuando el resultado deseado sea el azulejo ajustado a la tapa (en este caso el panel de apoyo está colocado sobre la brida de desagüe).

Nota: A debe estar a 1-7/8" (4,76 cm) - 6.5" (16,51 cm) desde la superficie del armazón.

Nota: no importa a qué lado esté orientado el desplazamiento de 3" (7,62 cm) mientras esté encajado entre las viguetas.

QuickDrain recomienda colocar el desagüe de manera que los azulejos queden directamente detrás de la tapa de la canaleta (no debe haber trozos de azulejo entre la tapa de la canaleta y el azulejo) o un máximo de 4.5" (11,43 cm) de espacio entre la tapa de la canaleta y el azulejo.

Top Slab Side Waste Outlet–Waste Plumbing Height and Location / Sortie d'évacuation de la dalle droite supérieure–Hauteur et emplacement de la tuyauterie d'évacuation / Salida para líquidos de desecho lateral para la losa superior; altura y ubicaciones de la tubería para líquidos de desecho



The center of waste pipe should be 1-3/8" above the leveled top of subfloor (used for installation of the PLPAN or poured concrete with leveling brackets).

Note: The 3" offset side waste outlet will be closer to the left side of installation. If 3" offset side waste needs to be closer to the right side of installation, a custom side waste outlet must be purchased.

The waste pipe should be centered on wall with a tolerance of + or - 1" to either side.

A = 2" behind face of framing (tight to wall installation) or 3-1/2" in front of face of framing.

Le centre du tuyau d'évacuation doit être à 1 3/8 po (3,49 cm) au-dessus de la surface nivelée du sous-plancher (utilisez pour l'installation du PLPAN ou du ciment coulé avec des fixations de mise de niveau).

Note: La sortie d'évacuation latérale décalée de 3 po (7,62 cm) sera plus près du côté gauche de l'installation. Si l'évacuation latérale décalée de 3 po (7,62 cm) doit être plus près du côté droit de l'installation, il faudra acheter une sortie d'évacuation latérale sur mesure.

Le tuyau d'évacuation doit être centré sur le mur avec un dégagement de + ou - 1 po (2,54 cm) de chaque côté.

A = 2 po (5,08 cm) derrière la surface du cadre (contre le mur) ou 3 1/2 po (8,89 cm) en avant de la surface du cadre.

El centro del tubo de desague debe estar a 1-3/8" (3,49 cm) sobre la superficie nivelada del contrapiso (se usa para instalar PLPAN o el concreto vaciado con soportes de nivelación).

Nota: La salida de desvío de líquidos de desecho de 3" (7,62 cm) estará más cerca del lado izquierdo de la instalación. Si la desviación del desague de 3" (7,62 cm) debe estar más cerca del lado derecho de la instalación, se debe comprar una salida del desague a medida.

El tubo de desague debe centrarse en la pared con una tolerancia de + o - 1" (2,54 cm) a cualquiera de los lados.

A = 2" (5,08 cm) detrás de la superficie del armazón (ajustado a la pared) o 3-1/2" (8,89 cm) frente a la superficie del armazón.